

油润滑艉轴密封装置 Oil lubrication stern shaft sealing apparatus

产品应用范围  
Application

适用于工作介质为油的各类船舶。  
It can be applied to kinds of vessels  
whose working medium is oil.

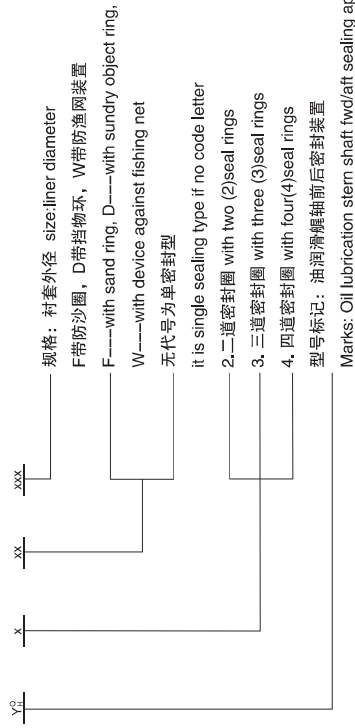


技术参数  
Technical parameters

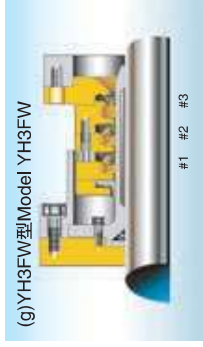
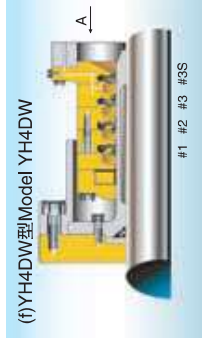
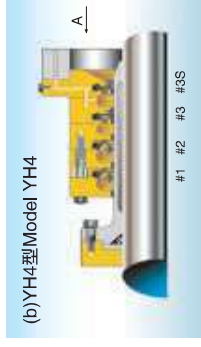
- 艉轴基本直径范围: 50~1150mm
- 艉轴衬套外径: 70~1250mm
- 滑油工作压力: 1~2bar
- 滑油工作温度: -25℃~+110℃
- 艉轴衬套线速度: ≤7m/sec
- 平均泄漏量: 5~30ml/h
- Diameter range of stern shaft: 50~1150mm
- Diameter of wearproof liner of stern shafts: 70~1250mm
- Lubricating oil working pressure: 1~2bar
- Lubricating oil working temperature: -25℃~+110℃
- Line speed of stern shaft wearproof liner: ≤7m/sec
- Average leakage: 5~30ml/h

油润滑艉轴密封装置

Oil lubrication stern shaft sealing apparatus



附图1 艉轴后密封装置 Figure 1 Aft stern shaft sealing apparatus



标记示例

衬套外径为330mm的  
前后密封装置, 后密封为  
三道密封圈, 带防沙圈则  
艉轴前密封装置型号为:  
YQ2-330  
艉轴后密封装置型号为:  
YH3F-330

An example of marks

Forward and aft sealing  
apparatus: a liner diameter  
of 330mm and three seal  
rings for the aft sealing; if  
there is a sand prevention  
ring, the mark of forward  
stern shaft sealing  
apparatus will be YQ2-330;  
the mark of aft stern shaft  
sealing apparatus will be  
YH3F-330.

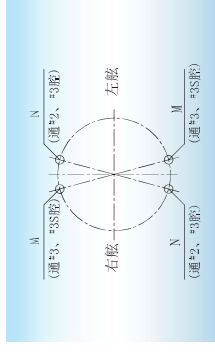
订货说明

- 1) 船名或船号、船东、制造厂
- 2) 满载吃水深度
- 3) 艉部中心线离基线高度
- 4) 艉轴转速
- 5) 艉轴直径
- 6) 航行区域
- 7) 备件品种数量
- 8) 其他要求

Order instructions

- 1) Ship name or ship number, owner, shipyard
- 2) Loaded draft
- 3) Stern shaft center line height from the base line
- 4) Stern shaft rotation speed
- 5) Stern shaft diameter
- 6) Navigation area
- 7) Variety and quality of spare parts
- 8) Other requirements

附图3 A向 YH4型艉轴后密封装置 艉端油孔  
Figure 3 A Aft stern shaft sealing apparatus YH4 stern oil hole







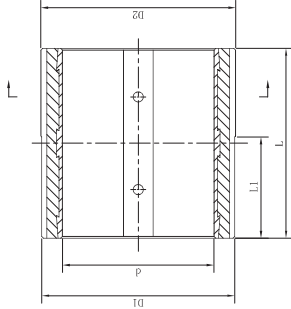
说明  
本轴承适用于各种类型油润滑介质的船舶。  
Remarks:  
This bearing is suitable for vessels of different sizes whose lubricating medium is oil.

### 船舶艏管白合金轴承

Stern tube white metal bearing

### 船舶轴系产品

Marine Shafting Products



标注系列:  
基本轴径  $\Phi 200\text{mm}$  长为500mm的艏管后  
轴承WHA200x500  
基本轴径  $\Phi 196\text{mm}$  长为300mm的艏管前  
轴承WQA196x250

### 技术参数

Technical parameters

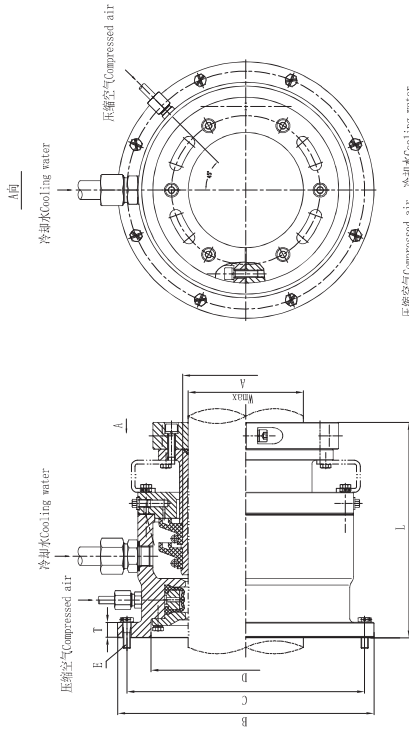
d	L		D1	D2	质量Quality(kg)		
	A型	B型			A型	B型	
68	90	100	-	-	98	3	4
78	100	120	-	-	112	5	6
88	110	135	-	-	124	6	7
98	125	150	-	80	134	8	9
108	140	165	-	90	144	9	10
118	150	180	80	95	155	11	13
128	165	195	90	105	165	13	15
138	175	210	95	110	177	15	18
148	190	225	100	120	188	18	21
156	200	240	105	125	204	20	24
166	215	255	115	135	214	21	27
176	225	270	120	140	224	25	30
186	240	285	125	150	235	35	40
196	250	300	135	160	245	40	45
205	260	315	140	170	255	45	50
215	275	330	155	175	264	55	55
225	285	345	160	180	274	60	60
235	300	360	170	190	286	68	75
245	315	375	175	200	302	70	80
255	325	390	175	205	313	75	85
265	340	405	180	210	324	80	90
275	350	420	185	220	336	90	110
285	360	435	190	225	348	100	120
295	375	450	200	235	360	110	130
305	385	465	205	240	372	120	140
315	400	480	210	250	384	120	145
325	410	495	215	255	396	130	150
335	420	510	220	260	408	140	160
345	440	525	230	275	408	145	175
355	450	540	235	280	420	150	180
365	460	555	240	285	432	160	190
375	475	570	250	295	444	180	215
385	485	585	255	300	456	180	220
395	500	600	260	315	468	180	230
405	510	615	265	320	480	190	240
415	520	630	270	325	492	200	250
425	530	645	275	330	504	200	260
435	540	660	280	335	516	210	270
445	555	675	285	340	528	220	280
455	565	690	290	345	540	220	290
465	580	705	295	350	552	230	300
475	590	720	300	355	564	230	310
485	600	735	305	360	576	240	320
495	615	750	310	365	588	240	330
505	625	765	315	370	600	250	340
515	635	780	320	375	612	250	350
525	650	800	325	380	624	260	360
535	660	815	330	385	636	260	370
545	675	830	335	390	648	270	380
555	700	840	345	395	660	270	390
565	710	855	350	400	672	280	400
575	720	870	355	405	684	280	410
585	735	885	360	410	696	290	420
595	750	900	365	415	708	290	430
605	760	915	370	420	720	300	440
615	770	930	375	425	732	300	450
625	785	945	380	430	744	310	460
635	795	960	385	435	756	310	470
645	810	975	390	440	768	320	480
655	820	990	395	445	780	320	490
665	835	1005	400	450	792	330	500
675	845	1020	405	455	804	330	510
685	860	1035	410	460	816	340	520
695	870	1050	415	465	828	340	530
705	885	1065	420	470	840	350	540
715	895	1080	425	475	852	350	550
725	910	1095	430	480	864	360	560
735	920	1110	435	485	876	360	570
745	935	1125	440	490	888	370	580
755	945	1140	445	495	900	370	590
765	960	1155	450	500	912	380	600
775	970	1170	455	505	924	380	610
785	985	1185	460	510	936	390	620
795	995	1200	465	515	948	390	630
805	1010	1215	470	520	960	400	640
815	1020	1230	475	525	972	400	650
825	1035	1245	480	530	984	410	660
835	1045	1260	485	535	996	410	670
845	1060	1275	490	540	1008	420	680
855	1070	1290	495	545	1020	420	690
865	1085	1305	500	550	1032	430	700
875	1095	1320	505	555	1044	430	710
885	1110	1335	510	560	1056	440	720
895	1120	1350	515	565	1068	440	730
905	1135	1365	520	570	1080	450	740
915	1145	1380	525	575	1092	450	750
925	1160	1395	530	580	1104	460	760
935	1170	1410	535	585	1116	460	770
945	1185	1425	540	590	1128	470	780
955	1195	1440	545	595	1140	470	790
965	1205	1455	550	600	1152	480	800
975	1215	1470	555	605	1164	480	810
985	1230	1485	560	610	1176	490	820
995	1240	1500	565	615	1188	490	830
1005	1250	1515	570	620	1200	500	840
1015	1260	1530	575	625	1212	500	850
1025	1270	1545	580	630	1224	510	860
1035	1280	1560	585	635	1236	510	870
1045	1290	1575	590	640	1248	520	880
1055	1300	1590	595	645	1260	520	890
1065	1310	1605	600	650	1272	530	900
1075	1320	1620	605	655	1284	530	910
1085	1330	1635	610	660	1296	540	920
1095	1340	1650	615	665	1308	540	930
1105	1350	1665	620	670	1320	550	940
1115	1360	1680	625	675	1332	550	950
1125	1370	1695	630	680	1344	560	960
1135	1380	1710	635	685	1356	560	970
1145	1390	1725	640	690	1368	570	980
1155	1400	1740	645	695	1380	570	990
1165	1410	1755	650	700	1392	580	1000
1175	1420	1770	655	705	1404	580	1010
1185	1430	1785	660	710	1416	590	1020
1195	1440	1800	665	715	1428	590	1030
1205	1450	1815	670	720	1440	600	1040
1215	1460	1830	675	725	1452	600	1050
1225	1470	1845	680	730	1464	610	1060
1235	1480	1860	685	735	1476	610	1070
1245	1490	1875	690	740	1488	620	1080
1255	1500	1890	695	745	1500	620	1090
1265	1510	1905	700	750	1512	630	1100
1275	1520	1920	705	755	1524	630	1110
1285	1530	1935	710	760	1536	640	1120
1295	1540	1950	715	765	1548	640	1130
1305	1550	1965	720	770	1560	650	1140
1315	1560	1980	725	775	1572	650	1150
1325	1570	1995	730	780	1584	660	1160
1335	1580	2010	735	785	1596	660	1170
1345	1590	2025	740	790	1608	670	1180
1355	1600	2040	745	795	1620	670	1190
1365	1610	2055	750	800	1632	680	1200
1375	1620	2070	755	805	1644	680	1210
1385	1630	2085	760	810	1656	690	1220
1395	1640	2100	765	815	1668	690	1230
1405	1650	2115	770	820	1680	700	1240
1415	1660	2130	775	825	1692	700	1250
1425	1670	2145	780	830	1704	710	1260
1435	1680	2160	785	835	1716	710	1270
1445	1690	2175	790	840	1728	720	1280
1455	1700	2190	795	845	1740	720	1290
1465	1710	2205	800	850	1752	730	1300
1475	1720	2220	805	855	1764	730	1310
1485	1730	2235	810	860	1776	740	1320
1495	1740	2250	815	865	1788	740	1330
1505	1750	2265	820	870	1800	750	1340
1515	1760	2280	825	875	1812	750	1350
1525	1770	2295	830	880	1824	760	1360
1535	1780	2310	835	885	1836	760	1370
1545	1790	2325	840	890	1848	770	1380
1555	1800	2340	845	895	1860	770	1390
1565	1810	2355	850	900	1872	780	1400
1575	1820	2370	855	905	1884	780	1410
1585	1830	2385	860	910	1896	790	1420
1595	1840	2400	865	915	1908	790	1430
1605	1850	2415	870	920	1920	800	1440
1615	1860	2430	875	925	1932	800	1450
1625	1870	2445	880	930	1944	810	1460
1635	1880	2460	885	935	1956	810	1470
1645	1890	2475	890	940	1968	820	1480
1655	1900	2490	895	945	1980	820	1490
1665	1910	2505	900	950	1992	830	1500
1675	1920	2520	905	955	2004	830	1510
1685	1930	2535	910	960	2016	840	1520
1695	1940	2550	915	965	2028	840	1530
1705	1950	2565	920	970	2		



说明：  
适用于以水为润滑介质的各类船舶。  
轴向串动 $\leq 1\text{mm}$ 时，可选用SM型；  
轴向串动 $\leq \pm 3\text{mm}$ 时，及转速较高时可选用SMB型。  
Remarks:  
It is suitable for kinds of vessels whose working medium is water.  
When the axial vibration  $\leq 1\text{mm}$ , the SM type can be used;  
When the axial vibration  $\leq \pm 3\text{mm}$  and the speed is high, the SMB type can be used.

● **SM / SMB型水润滑艉轴密封装置**  
SM/SMB water lubrication stern shaft sealing apparatus

船舶轴系产品  
Marine Shafting Products



标注示例：  
衬套外径为 $\Phi 350\text{mm}$ ，型号为SM-350

● **技术参数**  
Technical parameters

规格 Specifications	70	90	110	130	150	170	190	210	230	250	270	290	310	330	350	370	390	410	430	450	470	490	510	530	550	570
A	70	90	110	130	150	170	190	210	230	250	270	290	310	330	350	370	390	410	430	450	470	490	510	530	550	570
Wmax	55	75	95	115	135	155	175	195	215	230	250	270	290	310	325	345	365	385	405	425	445	465	485	500	520	540
C	225	240	260	280	300	330	370	380	420	440	460	480	530	540	590	620	640	670	690	710	730	750	770	790	810	830
D	165	180	195	215	235	255	240	305	325	345	365	405	425	445	465	485	515	535	555	575	595	615	640	660	680	
L	8	8	8	8	8	8	8	8	8	8	8	12	12	12	12	12	12	12	12	12	12	12	12	12	12	12
E	M10	M10	M10	M10	M12	M12	M12	M12	M12	M12	M12	M16	M16	M16	M16	M20	M20	M20	M20	M20	M20	M20	M20	M20	M20	M20
T	20	20	20	20	25	25	25	25	25	25	25	25	25	25	25	25	25	25	25	25	25	30	30	30	30	30

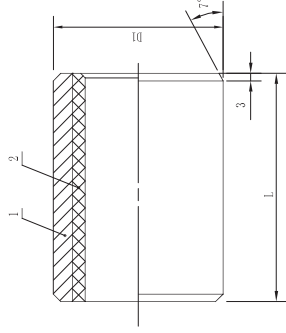
注：本表中尺寸仅供参考，本产品可根据用户给定尺寸设计制造。  
Note: The sizes of this table are for reference only. The product can be manufactured according to customers' request.



说明：  
船舶艉管工作介质为水，建议选用该橡胶轴承。  
Remarks:  
The rubber bushing is suggested to be used when the lubricating medium of stern tube is water.

● **CB\*769-86船用整体式橡胶轴承**  
CB\*769-86 marine integral rubber bearing

船舶轴系产品  
Marine Shafting Products



1-铜衬套 Copper bushing  
2-橡胶衬套 Rubber bushing  
标注示例：  
公称尺寸D=40mm 长度L=120mm  
橡胶轴承40x120

● **技术参数**  
Technical parameters

轴承直径 Bearing diameter D	主要尺寸 Main sizes		铜衬套外径 Outside diameter of copper bushing D1	长度 Length L
	公称尺寸 Nominal sizes	正常型 Normal type		
40	64	120	155	140
45	68	135	155	150
50	74	150	170	170
55	78	150	170	170
60	84	165	180	210
65	88	180	180	230
70	96	190	190	250
75	102	210	210	270
80	108	220	220	290
85	114	240	240	300
90	120	250	250	320
95	125	260	260	340
100	130	280	280	350
105	137	290	290	370
110	144	300	300	385
120	156	330	330	420
125	163	340	340	440
130	170	360	360	450
140	182	380	380	480
150	194	410	410	520
160	206	440	440	550
170	218	460	460	580
180	228	500	500	620
190	238	520	520	650
200	250	550	550	680

注：本表中尺寸仅供参考，本产品可根据用户给定尺寸设计制造。  
Note: The sizes of this table are for reference only. The product can be manufactured according to customers' request.

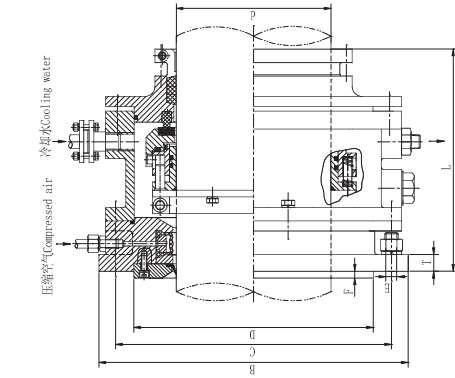


**说明**  
 主要适用于艏轴直径及轴向串动较大，以水为润滑介质的各类船舶。  
**Remarks:**  
 It is suitable for kinds of vessels that have a large stern shaft diameter and axial vibration and whose lubricating medium is water.

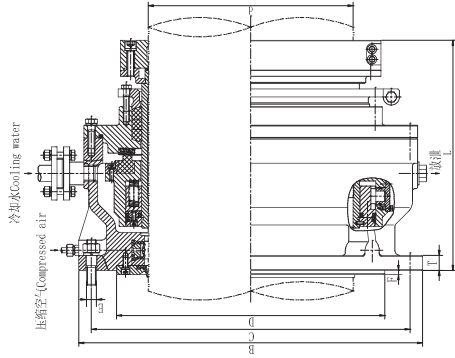
● SMA-II型 / IIB型 / SMC型水润滑端面密封装置  
 SMA-II / IIB / SMC water lubrication end face sealing apparatus



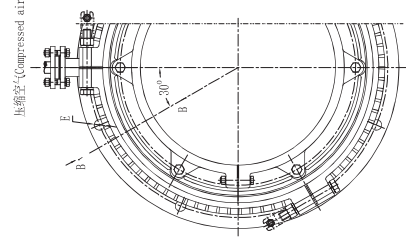
船舶轴系产品  
 Marine Shafting Products



SMA-II型水润滑端面密封装置  
 SMA-II water lubrication end face sealing apparatus



SMA-IIB型水润滑端面密封装置  
 SMA-IIB water lubrication end face sealing apparatus



标注系列：  
 艏轴直径为 $\phi 530\text{mm}$ ，  
 型号为SMC-530

SMC型水润滑端面密封装置  
 SMC water lubrication end face sealing apparatus



**说明**  
 SMA-II型 / IIB型为圆形弹簧补偿；SMC型为 $\Omega$ 型弹簧补偿。  
**Remarks:**  
 SMA-II / IIB are round spring compensation; while SMC is  $\Omega$  spring compensation.

● SMA-II型 / IIB型 / SMC型水润滑端面密封装置  
 SMA-II / IIB / SMC water lubrication end face sealing apparatus



船舶轴系产品  
 Marine Shafting Products

**技术参数**

Technical parameters

带\*号规格为已有产品 Specifications with \* are those of existing products.

尺寸规格 Specifications	d	B	C	D	L	T	E	F
55	250	210	165	300	18	8	M10	10
75	265	225	180	300	18	8	M10	10
95	280	240	195	300	18	8	M10	10
115	300	260	215	340	18	8	M10	10
135	330	280	235	340	20	8	M12	10
155	340	300	255	340	20	8	M12	10
175	360	320	275	340	20	8	M12	10
*185	390	350	305	298	25	8	M20	10
*195	420	365	325	370	25	8	M16	10
*200	460	420	390	370	25	8	M20	10
*215	440	375	325	370	25	8	MT6	10
*230	460	395	345	370	25	8	MT6	10
*250	480	415	365	370	25	8	MT6	10
*255	480	440	370	370	25	8	M20	10
*260	480	440	370	370	25	8	M20	10
*270	530	440	385	370	25	8	M20	10
*280	500	440	400	330	25	8	M20	10
*290	550	460	405	370	25	8	M20	10
*302	500	500	425	460	25	8	M20	10
310	580	485	425	460	25	8	M20	10
325	510	445	460	25	8	M20	12	
345	620	540	465	460	25	8	M20	12
*354	620	570	485	460	25	8	M20	12
*360	670	590	485	460	25	8	M20	12
365	670	570	485	460	25	8	M24	12
385	700	595	515	520	30	8	M24	12
*386	650	595	510	520	30	8	M20	12
*402	680	630	530	480	30	8	M20	12
*405	680	630	530	480	30	8	M24	12
*425	740	635	555	520	30	8	M24	12
*445	715	655	575	495	30	8	M24	12
*465	735	675	595	495	30	8	M24	12
480	800	700	615	520	30	12	M24	15
*490	750	700	620	500	30	12	M20	15
500	840	720	635	520	30	12	M24	15
*520	800	750	680	520	30	12	M20	15
*530	800	750	700	520	30	8	M20	15
540	880	760	675	520	30	12	M24	15
550	900	780	695	520	30	12	M24	15
570	800	715	520	30	12	M24	15	
590	950	820	735	580	30	12	M24	15
610	950	840	755	580	30	12	M24	15
630	970	870	775	580	30	12	M30	20
650	980	890	795	580	30	12	M30	20
670	1010	910	815	580	30	12	M30	20
690	1030	930	835	580	30	12	M30	20
710	1050	950	855	620	30	12	M30	20
730	1070	970	875	620	30	12	M30	20
750	1090	990	895	620	30	12	M30	20
760	1120	1010	915	620	30	12	M30	20
780	1140	1030	935	620	30	12	M30	20
800	1160	1050	955	620	30	12	M30	20

注：本表中尺寸仅供参考，本产品可根据用户给定尺寸设计制造。

Note: The sizes of this table are for reference only. The product can be manufactured according to customers' request.

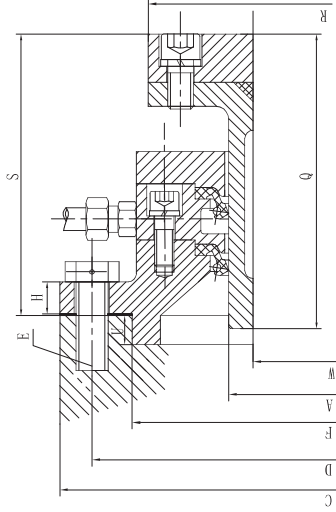


说明：  
轴套及前、后密封装置可采用剖分式或整体式结构。用户可以根据具体  
的要求选定。  
Remarks:  
The shaft housing and forward & after sealing apparatus can adopt a  
split or integral construction. Customers can make their own choice  
according to different requirements.

● **YQ2B剖分式油润滑艉轴密封装置**  
YQ2B split oil lubrication stern shaft sealing apparatus



船舶轴系产品  
Marine Shafting Products



标注示例：  
衬套外径为 $\phi 400\text{mm}$ 的前密封装置  
型号为YQ2B-400

**技术参数**  
Technical parameters

规格 Specifications Size	155	170	190	200	220	240	260	280	300	330	355	380	400	420	450	480	500	530	560	600	630	670	710
A	155	170	190	200	220	240	260	280	300	330	355	380	400	420	450	480	500	530	560	600	630	670	710
WMAX	125	140	160	170	190	210	230	250	270	300	325	350	370	390	420	450	470	500	530	560	590	630	670
B	180	180	180	180	180	190	195	195	195	195	215	215	220	220	245	245	245	260	260	260	265	265	265
C	305	320	340	350	370	425	445	465	485	515	565	590	610	630	675	705	725	755	820	860	890	930	990
D	275	290	310	320	340	390	410	430	450	480	525	550	570	590	630	660	680	710	765	805	835	875	930
E	8	8	8	8	8	12	12	12	12	12	12	12	12	12	12	12	12	12	12	12	12	12	16
M12	M12	M12	M12	M12	M12	M16	M16	M16	M16	M16	M20	M20	M20	M20	M20	M20	M20	M20	M24	M24	M24	M24	M24
F	240	255	275	285	305	345	365	385	405	435	475	500	520	540	575	605	625	655	700	740	770	810	865
G	6	6	6	6	6	7	7	7	7	7	7	7	7	7	8	8	8	8	9	9	9	9	9
H	20	20	20	20	20	20	20	20	20	20	30	30	30	30	30	30	30	30	35	35	35	35	40
I	200	200	200	200	200	210	215	215	215	215	235	235	240	240	265	265	265	280	280	280	285	285	285
J	9	9	9	9	9	11	11	11	11	11	13	13	13	13	17	17	17	19	19	19	19	21	21
K	155	170	190	200	220	260	280	280	300	330	355	380	400	420	450	480	500	530	560	600	630	670	710
L	194	220	240	250	270	290	310	330	346	390	416	440	460	486	510	550	580	590	630	660	710	750	790
M	175	200	214	224	240	260	284	300	320	360	384	406	424	450	476	510	526	550	588	620	670	710	740
T	12	12	12	12	12	12	12	12	12	12	18	18	18	18	18	18	18	18	20	20	20	20	20
O	8	8	8	8	8	8	8	12	12	12	12	12	12	12	12	12	12	12	12	12	12	12	12
M8	M8	M8	M12	M12	M12	M12	M12	M12	M12	M12	M16	M16	M16	M16	M16	M20	M20	M20	M20	M20	M24	M24	M24
P	12	12	12	12	12	12	15	15	15	15	15	15	20	20	20	20	20	20	20	20	25	25	25
Q	160	160	160	160	160	175	175	175	175	175	195	195	195	195	220	220	220	240	240	240	255	255	285
R	210	230	250	260	280	310	330	350	370	400	430	460	480	500	530	560	580	610	650	690	730	785	830
S	145	145	145	145	145	160	160	160	160	160	184	184	184	184	206	206	206	224	224	224	241	241	270
U	17	17	17	17	17	19	19	19	19	19	22	22	22	22	27	27	27	27	30	30	30	30	32

注：本表中尺寸仅供参考，本产品可根据用户给定尺寸设计制造。  
Note: The sizes of this table are for reference only. The product can be manufactured according to customers' request.

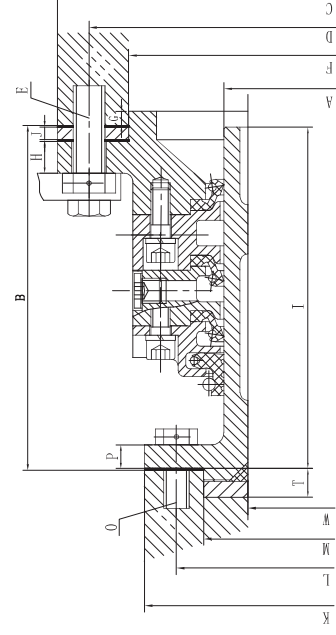


说明：  
适用于安装、更换、维修不需拆卸螺旋桨轴及舵叶，且润滑工作介质为  
油的各类船舶。  
Remarks:  
It is suitable for kinds of vessels that do not need to disassemble the  
propeller shaft and rudder blade while installing, changing and  
maintaining and whose lubricating working medium is oil.

● **YH3BF剖分式油润滑艉轴密封装置**  
YH3BF split oil lubrication stern shaft sealing apparatus



船舶轴系产品  
Marine Shafting Products



标注示例：  
衬套外径为 $\phi 400\text{mm}$ 的后密封装置  
型号为YH3BF-400

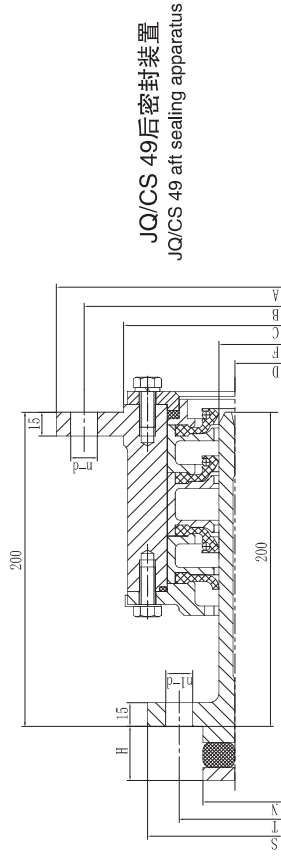


说明：  
长江及内河航行的船舶，且润滑工作介质为油类，建议选用该类型装置。  
Remarks：  
This type of apparatuses is suitable for vessels in inland water whose lubricating working medium is oil.

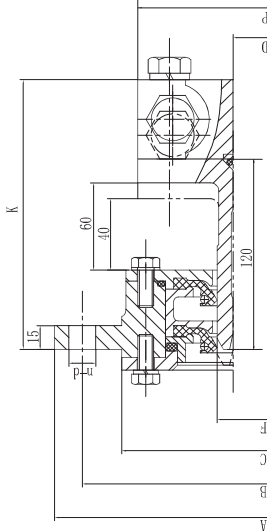
● JQ/CS 49艉轴密封装置  
JQ/CS 49 stern shaft sealing apparatus



船舶轴系产品  
Marine Shafting Products



JQ/CS 49后密封装置  
JQ/CS 49 aft sealing apparatus



JQ/CS 49前密封装置  
JQ/CS 49 forward sealing apparatus

技术参数  
Technical parameters

型号 Model	D	A	B	C	F	H	K	N	P	S	T	n	d	n1	重量 Kg Weight 前Front 后Back
130JQ/CS49	130	320	290	250	145	28	140	160	215	230	200	8	11	8	26 38
150JQ/CS49	150	345	310	270	165	28	145	180	235	250	220	8	11	8	29 42
170JQ/CS49	170	366	336	292	185	28	150	200	260	270	240	12	13	8	34 46
190JQ/CS49	190	390	360	320	205	28	160	220	290	295	260	12	13	8	40 53
210JQ/CS49	210	410	380	335	225	32	160	246	310	320	280	16	13	12	46 59
230JQ/CS49	230	445	410	370	245	32	170	266	350	340	300	16	15	12	53 66
250JQ/CS49	250	475	440	390	270	34	175	290	370	360	326	16	17	12	60 73
280JQ/CS49	280	505	470	420	300	34	180	320	400	390	356	16	17	12	68 82
320JQ/CS49	320	550	510	460	340	34	180	360	440	430	390	16	22	12	76 90
360JQ/CS49	360	590	550	500	380	36	180	405	480	470	430	16	22	12	84 98

注：本表中尺寸仅供参考，本产品可根据用户给定尺寸设计制造。  
Note: The sizes of this table are for reference only. The product can be manufactured according to customers' request.

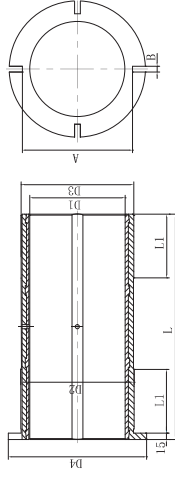


说明：  
长江及内河航行的船舶，且艉管工作介质为油类，建议选用该类型艉管轴承。  
Remarks：  
This type of stern tube bearings is suitable for inland water vessels whose stern tube working medium is oil.

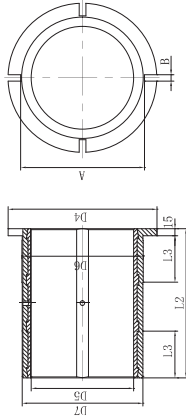
● JQ/CS 49艉轴轴承  
JQ/CS 49 stern shaft bearing



船舶轴系产品  
Marine Shafting Products



JQ/CS 49后轴承  
JQ/CS 49 aft bearing



JQ/CS 49前轴承  
JQ/CS 49 forward bearing

技术参数  
Technical parameters

JQ/CS 49艉轴前后轴承 JQ/CS 49 forward/aft stern shaft bearing

型号 Model	D1	D2	D3	D4	D5	D6	D7	L	L1	L2	L3	A	B	重量 Kg Weight 前Front 后Back
130JQ/CS49	145	185	184	230	140	185	184	330	90	210	50	176	12	20 28
140JQ/CS49	155	195	194	240	150	190	189	360	90	230	50	186	12	22 32
150JQ/CS49	165	205	204	250	160	205	204	380	100	240	60	196	12	25 36
160JQ/CS49	175	220	219	265	170	225	224	410	100	260	60	210	14	28 40
170JQ/CS49	185	230	229	276	180	230	229	430	100	270	70	220	14	32 44
180JQ/CS49	195	250	249	300	190	245	244	460	110	290	80	240	14	36 48
190JQ/CS49	205	260	259	310	200	255	254	480	120	300	80	250	14	41 62
200JQ/CS49	215	260	259	310	210	255	254	510	140	310	90	255	14	46 70
210JQ/CS49	225	266	265	320	220	261	260	530	150	320	100	260	14	51 80
220JQ/CS49	235	280	279	340	230	275	274	560	150	340	100	275	14	56 90
230JQ/CS49	245	295	294	350	240	295	294	580	160	360	100	284	16	62 100
240JQ/CS49	260	305	304	360	255	300	299	620	170	370	110	300	16	67 110
250JQ/CS49	270	315	314	370	265	315	314	650	180	380	110	310	16	73 120
260JQ/CS49	280	330	329	400	275	325	324	680	200	400	120	315	18	80 135
270JQ/CS49	290	340	339	400	285	335	334	710	200	420	120	325	18	86 145
280JQ/CS49	300	350	349	410	295	345	344	730	210	440	120	335	18	92 155
290JQ/CS49	310	360	359	420	305	355	354	750	220	460	120	345	18	100 165
300JQ/CS49	320	370	369	430	315	365	364	780	230	470	120	355	18	110 175
310JQ/CS49	330	379	379	440	325	375	374	800	240	480	120	365	18	120 185
320JQ/CS49	340	390	389	450	335	385	384	830	240	500	130	375	18	130 200
330JQ/CS49	350	400	399	460	345	395	394	850	240	520	130	385	18	140 215
340JQ/CS49	360	410	409	470	355	405	404	880	250	530	130	395	18	155 230
350JQ/CS49	370	420	419	480	365	415	414	900	250	550	140	405	18	170 245

注：本表中尺寸仅供参考，本产品可根据用户给定尺寸设计制造。  
Note: The sizes of this table are for reference only. The product can be manufactured according to customers' request.



